



# Notice d'installation et d'entretien

## Rooflam Evolution Treuil

Désignation et référence commerciale : **Rooflam Evolution Treuil**

N° de certificat : 0333 CPD 219018

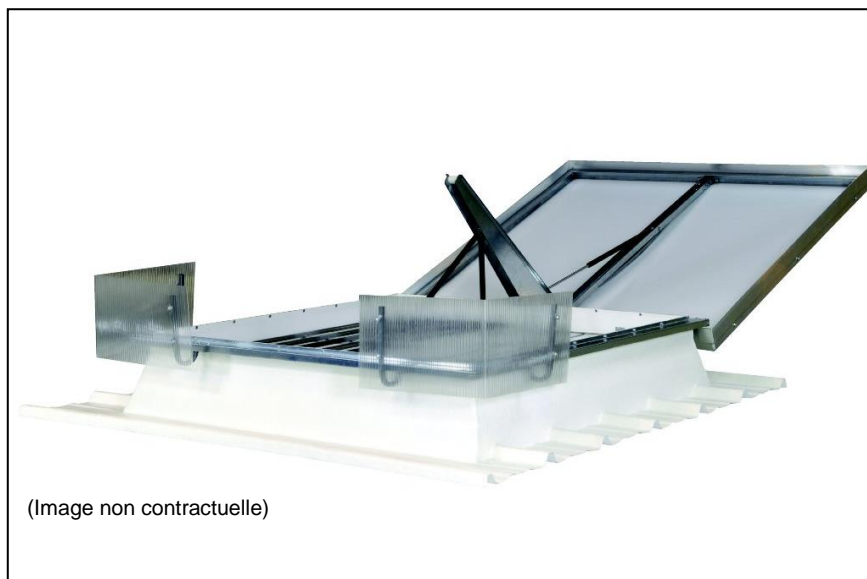
N° de DOP : RET

Année du certificat : 2006

Norme de référence : NF EN 12101-2 / NF S 61-937-1 / NF S 61-937-7

Règle de certification : **CE 219 / NF 537**

**Attention :** La présente notice ne saurait constituer un document contractuel, le fabricant se réserve la possibilité d'apporter sans préavis toute modification qu'il jugera utile.



**Organisme Certificateur :**

**AFNOR Certification**

11, rue Francis de Pressensé  
F-93571 La Plaine Saint Denis Cedex

Téléphone : +33(0)1.41 62 80 00

Télécopie : +33(0)1 49 17 90 00

Sites internet : [www.afnor.org](http://www.afnor.org) et [www.marque-nf.com](http://www.marque-nf.com)

Email : [certification@afnor.org](mailto:certification@afnor.org)



Page 1 sur 11	Réf : NIE 018-5 Rooflam Evolution Treuil Mis à jour : 01/08/2022	Usine SKYDOME Entre-Deux-Villes 02270 Sons-Et-Ronchères Tél : 03 23 21 79 90	
------------------	--	---	--



# Table des matières

1.	Identification .....	3
1.	Type de DENFC (Dispositif d'Evacuation Naturelle de Fumées et de Chaleur).....	3
2.	Type de gamme .....	3
3.	Type d'énergie.....	3
4.	Variantes possibles dans la gamme .....	3
2.	Caractéristiques .....	4
1.	Caractéristiques générales des Dispositifs Actionnés de Sécurité (D.A.S.).....	4
2.	Caractéristiques générales des constituants : .....	4
3.	Précautions sur le support .....	4
1.	Le support recevant le DENFC doit être plan, dans les tolérances normatives de la construction en bâtiment. ....	4
2.	L'installation du DENFC s'effectue selon l'une des deux règles suivantes : .....	4
a.	Règle 1 .....	4
b.	Règle 2 .....	5
4.	Explication du code de marquage du produit.....	5
5.	La gamme.....	7
6.	Installation et mise en œuvre.....	8
1.	La pose de l'appareil .....	8
2.	Mise en place du ROOFLAM® Evolution Treuil.....	8
3.	La pose des déflecteurs .....	8
4.	Montage et raccordement .....	10
7.	Instructions d'utilisation.....	10
8.	Instructions concernant la maintenance .....	10
9.	Rechange .....	11
10.	Informations complémentaires sur les options :.....	11
11.	Nota .....	11



### 1. Identification

#### 1. Type de DENFC (Dispositif d'Evacuation Naturelle de Fumées et de Chaleur)

DENFC monté en toiture.

#### 2. Type de gamme

Appareil de désenfumage simple ouvrant de la gamme ROOFLAM® Evolution Treuil.

#### 3. Type d'énergie

DENFC alimenté par énergie intrinsèque au sens de la norme NF EN 12101-2.

#### 4. Variantes possibles dans la gamme

- Costières :
  - Costière en polyester
  
- Remplissages :
  - Capot polycarbonate alvéolaire épaisseur 10,16 et 32 mm
  - 32 & Dôme
  - Simple / double ou triple dômes
  - Capot aluminium non isolé, 40 mm et 60 mm
  - Acoustik'Light
  
- Options :
  - Barreaudage antichute et/ou retardateur d'effraction
  - Contacteur de position

Page 3 sur 11	Réf : NIE 018-5 Rooflam Evolution Treuil Mis à jour : 01/08/2022	Usine SKYDOME Entre-Deux-Villes 02270 Sons-Et-Ronchères Tél : 03 23 21 79 90	
------------------	--	---	---



## 2. Caractéristiques

### 1. Caractéristiques générales des Dispositifs Actionnés de Sécurité (D.A.S.)

- Un D.A.S. ne doit pas délivrer d'ordre
- Dispositifs permettant le contrôle des positions de sécurité et/ou d'attente du D.A.S.
- Energie de déblocage extérieur au D.A.S.
- Indépendance fonctionnelle de l'autocommande et de la télécommande
- Non réarmement à distance si passage en position de sécurité par autocommande
- Réarmement par télécommande que si l'énergie au réarmement précédent a été interrompue
- Amortissement en fin de course
- Type B ou type A si hauteur de l'organe à manipuler inférieure ou égale à 2.50 m du sol

### 2. Caractéristiques générales des constituants :

- Contrôle des positions du D.A.S.
- Classe III pour les matériels électriques fonctionnant sous très basse tension de sécurité (TBTS)
- Isolement des circuits électriques en TBTS et des circuits électriques des autres équipements
- Indice de protection minimum IP 42
- Présence du dispositif de connexion principal
- Dispositif de connexion TBTS spécifique
- Caractéristiques électriques minimales des contacts de position
- Indépendance des circuits électriques de contrôle avec d'autres circuits
- Caractéristiques de fonctionnement de déclencheur électromagnétique

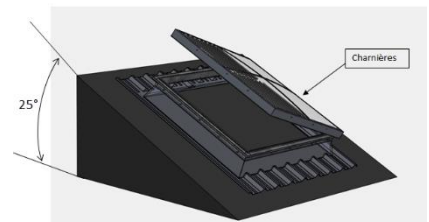
## 3. Précautions sur le support

1. Le support recevant le DENFC doit être plan, dans les tolérances normatives de la construction en bâtiment.
2. L'installation du DENFC s'effectue selon l'une des deux règles suivantes :

#### a. Règle 1

**La pente maximale autorisée quand l'axe d'articulation est parallèle à la pente toiture et la Surface Géométrique (Av) est < à 2m<sup>2</sup>, est de 25° soit 46,65%.  
La pente maximale autorisée quand l'axe d'articulation est parallèle à la pente toiture et la surface Géométrique (Av) est > à 2m<sup>2</sup>, est de 20° soit 36,45%.**

**Dans ces deux cas, les charnières sont positionnées à droite si l'on regarde vers le faîtage.**



**Attention : l'appareil doit être installé selon les normes, instructions techniques, et toutes règles ou textes en vigueur.**

Page 4 sur 11	Réf : NIE 018-5 Rooflam Evolution Treuil Mis à jour : 01/08/2022	Usine SKYDÔME Entre-Deux-Villes 02270 Sons-Et-Ronchères Tél : 03 23 21 79 90	
------------------	--	---	--



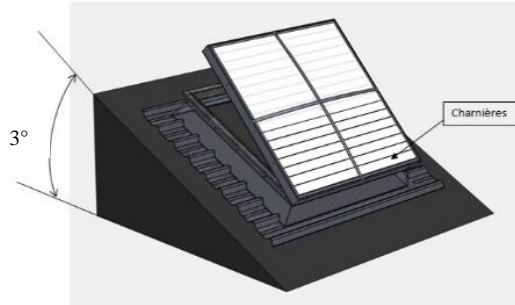
## Notice d'installation et d'entretien

Rooflam Evolution Treuil

### b. Règle 2




**La pente maximale autorisée quand l'axe d'articulation est perpendiculaire à la pente toiture est de 3° soit 5.25%.**


**Dans ce cas, les charnières sont positionnées en bas de pente.**



**Attention : l'appareil doit être installé selon les normes, instructions techniques, et toutes règles ou textes en vigueur.**

## 4. Explication du code de marquage du produit

	 0333	 Titulaire 07
	<b>SKYDÔME®</b>	
	<small>DEPARTEMENT ECLAIREMENT ZENITHAL ET DESENFUMAGE-INCENDIE D'AXTER Entre deux villes - 02270 Sons et Ronchères Tél: (33) 03.23.21.79.90 - Fax: (33) 03.23.20.51.18 - Email: info@skydome-axt.com</small>	
1	•	N° certificat, Date du certificat, N° de DOP, M. Toiture
2	•	NF EN 12101-2 2003
3	•	Dispositif d'évacuation naturelle de fumées et de chaleur
		Montée en toiture
		<b>ROOFLAM EVOLUTION TREUIL</b>
4	•	
		Dimension Tremie (100x100)
5	•	Aa 0.87 M <sup>2</sup>
		TypeB; WL1500; SL250; T00; RE300;
		ER : <=100 CC >=3500mm
8	•	B300; B-s1-d0 RD: 0.95 daN
		Option de sécurité : T93°C
6	•	OF080505334
		Code : <b>EOR300206R2</b>
		Date de fabrication : <b>MAI 2008</b>
		7
		9
	<small>ROOFLAM EVOLUTION TREUIL 100x100 NERVENCO 3 45 1000 TREMIE SOLEE PCA10 OPAL GRILLE RONDE 1200J</small>	
	OF080505334 Date de fabrication : MAI 2008	
	<b>EOR300206R2</b> <span style="border: 1px solid black; padding: 2px;">CTRL</span>	

Page 5 sur 11	Réf : NIE 018-5 Rooflam Evolution Treuil Mis à jour : 01/08/2022	Usine SKYDOME Entre-Deux-Villes 02270 Sons-Et-Ronchères Tél : 03 23 21 79 90	
------------------	--	---	---



## Notice d'installation et d'entretien

Rooflam Evolution Treuil

- ① Numéro du certificat, sa date d'obtention, N° de D.O.P, type de montage.
- ② Norme de référence en vigueur.
- ③ Désignation commerciale de l'appareil.
- ④ Dimension de la trémie et Surface Utile d'Ouverture (Aa).
- ⑤ Respectivement :
  - Type d'ouverture du dispositif d'évacuation naturelle de fumée et de chaleur.
  - Classification de la charge éolienne.
  - Classification de la charge neige.
  - Classification de température ambiante.
  - Classification de la fiabilité.
  - Tension du câble et course de câble.
  - Classification de résistance à la chaleur.
  - Classification de réaction au feu des matériaux constituant le DENFC, selon la norme européenne en vigueur.
  - Résistance dynamique.
- ⑥ N° d'ordre de fabrication.
- ⑦ Code article (pour la traçabilité de l'appareil).
- ⑧ Description des options de sécurités :  
Température du déclencheur pour l'option thermo fusible.
- ⑨ Date de fabrication de l'appareil.

Page 6 sur 11	Réf : NIE 018-5 Rooflam Evolution Treuil Mis à jour : 01/08/2022	Usine SKYDOME Entre-Deux-Villes 02270 Sons-Et-Ronchères Tél : 03 23 21 79 90	
------------------	--	---	---



### 5. La gamme

Les caractéristiques d'entrées de l'appareil sont disponibles sur l'étiquette marquage CE disposée sur la face avant intérieure de la costière.

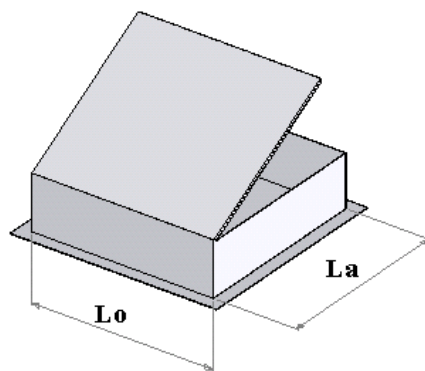
Ci-dessous le tableau récapitulatif de l'effort maximum de tension sur le câble pour le réarmement de l'appareil.

DIMENSIONS	OUVERTURE		
	TOUS REMPLISSAGES		
Trémie* La x Lo	Effort maxi de réarmement	Course du câble	Résistance dynamique RD
cm x cm	daN	mm	DaN
100 x 100	≤100	2300	<0.5
100 x 150	≤100	2300	<0.5
100 x 200	≤100	2300	<0.5
120 x 120	≤100	2700	<0.5
120 x 200	≤100	2700	<0.5
140 x 140	≤100	3050	<0.5
140 x 200	≤100	3050	<0.5
150 x 150	≤100	3250	<0.5
160 x 160	≤100	3400	<0.5

\* « La » est la largeur de l'appareil qui reçoit la traverse treuil centrale.

« Lo » est la longueur de l'appareil qui comporte les charnières de l'ouvrant.

\*\* La gamme complète admet une surcharge de 25Kg/m<sup>2</sup>, quel que soit le type de remplissage. Seule cette dimension d'appareil permet une surcharge de 50Kg/m<sup>2</sup>, quel que soit le type de remplissage.





## 6. Installation et mise en œuvre

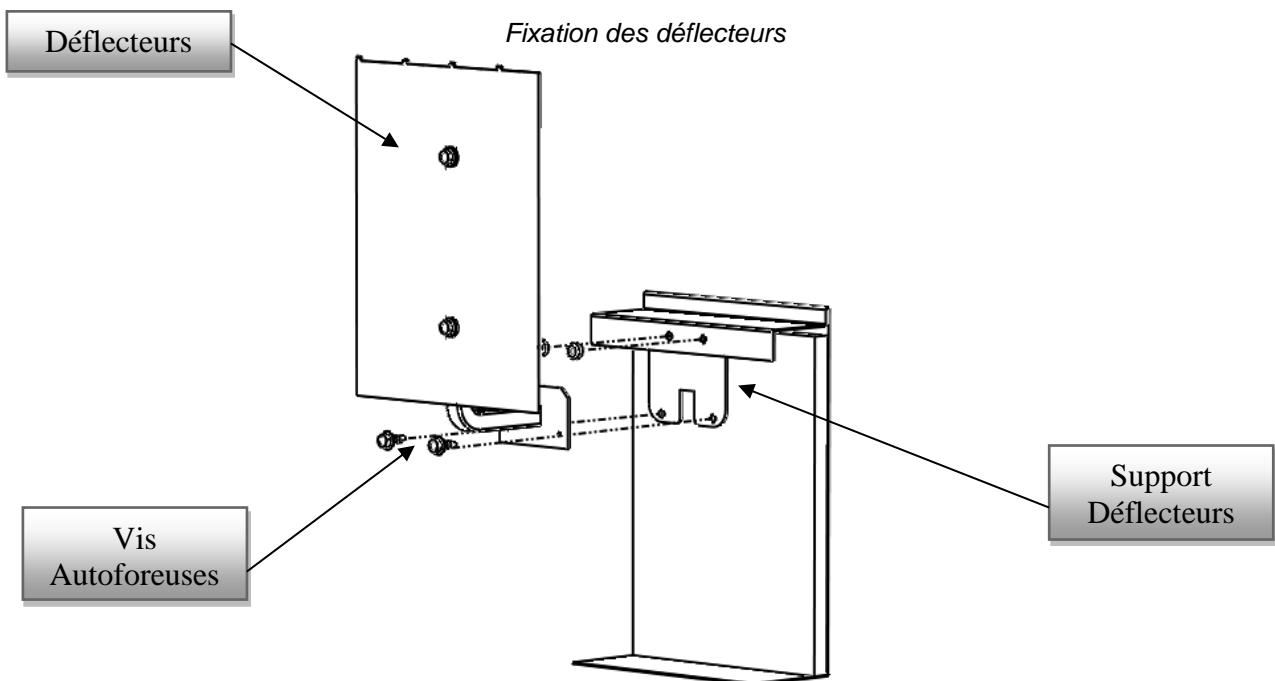
### 1. La pose de l'appareil

**Attention : toute manœuvre pouvant détériorer les mécanismes et/ou la structure du DENFC est interdite. SKYDOME® ne saurait être tenu pour responsable des incidences émanant de telles manœuvres.**

### 2. Mise en place du ROOFLAM® Evolution Treuil

L'appareil sera fixé selon les recommandations des textes et normes en vigueur.

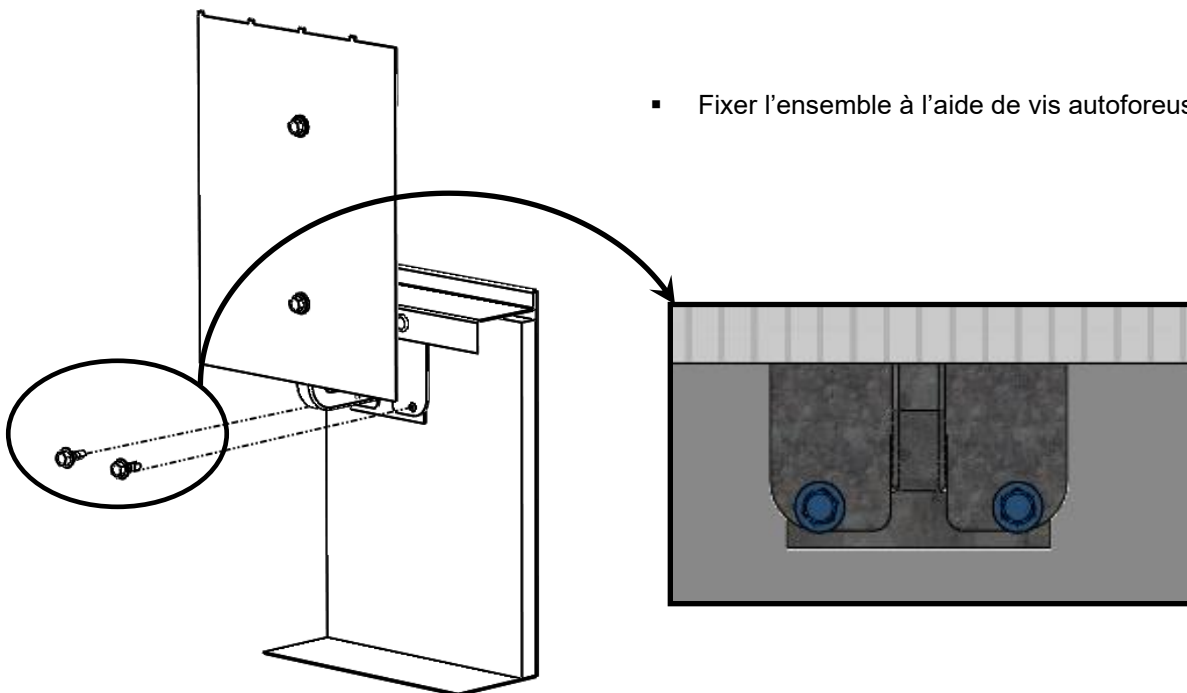
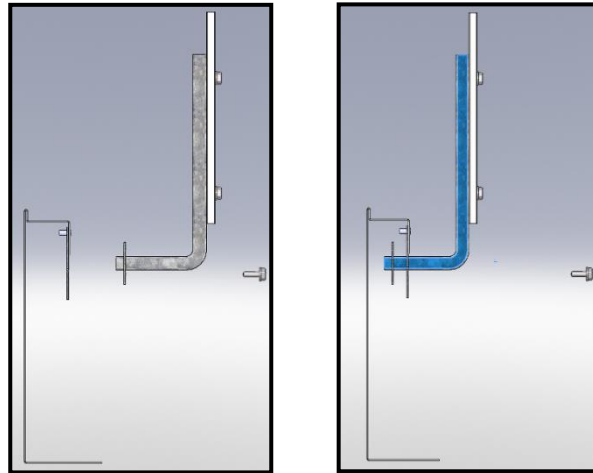
### 3. La pose des déflecteurs







- Passer les pattes de déflecteurs derrière leur support.



- Fixer l'ensemble à l'aide de vis autoforeuses.



#### 4. Montage et raccordement

L'appareil est livré avec tous les pré-raccordements effectués en usine.

Pour le raccordement du DENFC et de ses options au dispositif de déclenchement : se reporter à la norme en vigueur.

#### 7. Instructions d'utilisation


- Une fois l'appareil monté et le câble raccordé, démonter la patte de sécurité qui maintient l'ouvrant pendant le transport, elle est située entre la traverse et le triangle support de traverse.
- Pour la mise en service, effectuer un ou des essai(s) permettant de vérifier le bon fonctionnement du DENFC.

#### 8. Instructions concernant la maintenance

**Attention : nos appareils ne sont pas garantis dans le cadre d'une exposition susceptible de modifier les caractéristiques initiales d'un élément ou une fonction du DENFC.**

Les opérations d'exploitation, de maintenance et de vérifications périodiques se feront suivant les exigences des textes et normes en vigueur ainsi que les prescriptions SKYDOME® suivantes :

- Procéder au minimum 2 fois par an à l'ouverture/fermeture en position de sécurité du DENFC.
- Opérations de vérification :
  - Vérifier plus particulièrement l'état des articulations, charnières, verrou ainsi que la tige des vérins. Il est important de maintenir ces éléments lubrifiés (graisse, huile), sauf la tige des vérins.
  - Contrôler le serrage des éléments vissés (raccords, tourillons des vérins, etc.).
  - Lorsque la tige d'un vérin est rayée, déformée ou s'il y a présence de fuites, le remplacer.
  - Ne pas nettoyer la tige du vérin avec un produit solvant, celui-ci pouvant endommager les joints.
  - Ne pas peindre la tige du vérin.
- Les opérations de vérifications du DENFC doivent être effectuées au minimum 1 fois par an par une société habilitée.

Page 10 sur 11	Réf : NIE 018-5 Rooflam Evolution Treuil Mis à jour : 01/08/2022	Usine SKYDOME Entre-Deux-Villes 02270 Sons-Et-Ronchères Tél : 03 23 21 79 90	
-------------------	--	---	---



## 9. Rechange


Tous les composants de l'appareil sont disponibles sur simple demande auprès de SKYDOME®.

## 10. Informations complémentaires sur les options :

Néant

## 11. Nota

Tolérance générale sur l'embase de  $\pm 5$  mm

Page 11 sur 11	Réf : NIE 018-5 Rooflam Evolution Treuil Mis à jour : 01/08/2022	Usine SKYDOME Entre-Deux-Villes 02270 Sons-Et-Ronchères Tél : 03 23 21 79 90	
-------------------	--	---	---